

FICHA TÉCNICA Y MANUAL
DE INSTALACIÓN LÁMINAS DE
POLICARBONATO ALVEOLAR

Ajover

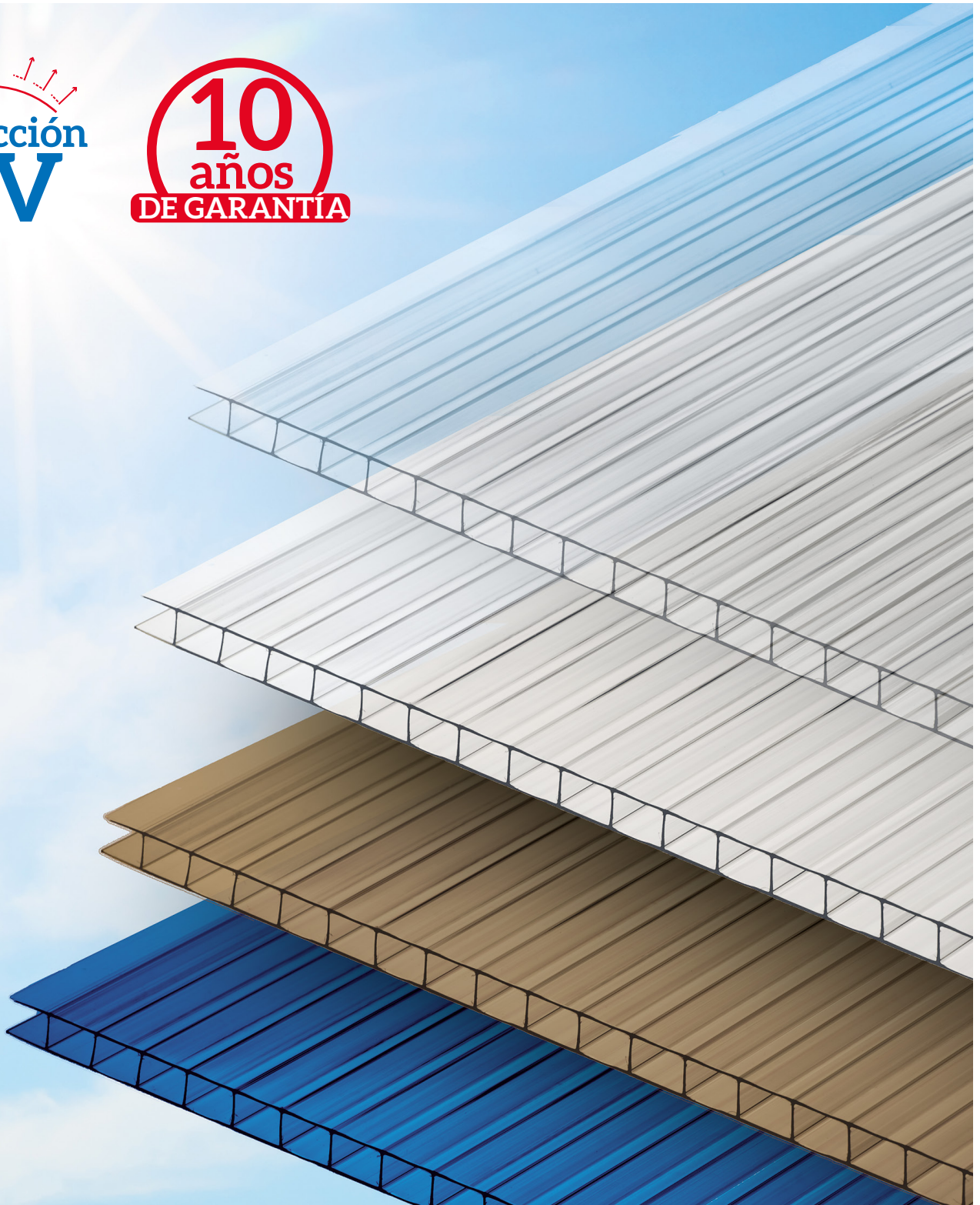


LÁMINA DE POLICARBONATO ALVEOLAR

La Lámina de Policarbonato Alveolar Ajovert es ideal para cubrir espacios que requieran iluminación natural, permitiendo ahorro en el consumo de energía, con un excelente acabado estético. Por su flexibilidad, el Policarbonato Alveolar tiene una amplia aplicabilidad en proyectos de cubierta, adaptándose muy bien a proyectos con radios de curvatura muy pronunciados.

CARACTERÍSTICAS

Manejo de la Iluminación: Brinda una excelente iluminación natural. Sus paredes permiten una alta transmisión de luz con una difusión uniforme y evitan el paso de los rayos ultravioleta.

Protección UV Las Láminas de Policarbonato Alveolar contienen una capa coextruida de protección contra la radiación UV.

Aislamiento Térmico: Disminuye la transferencia de calor al interior de las edificaciones y ayuda a conservar la temperatura interna estable.

Baja Conductividad térmica: La conductividad térmica de las Láminas de Policarbonato Alveolar es significativamente menor que la de otros materiales (Aluzinc, fibrocemento, etc).

Economía: Su bajo peso permite la utilización de estructuras livianas y una fácil instalación en obra.

Versatilidad: Por su flexibilidad, se adapta a radios de curvatura muy pronunciados.

Seguridad: Tiene un bajo nivel de combustibilidad y no emite gases tóxicos.

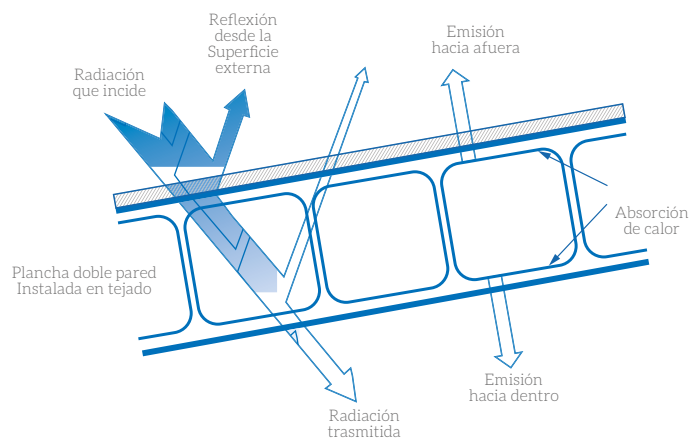
Amigable con el Medio Ambiente: Material reciclable.

Fácil Instalación: Su flexibilidad y bajo peso favorece la implementación en todo tipo de proyectos.

Bajo peso: Su configuración celular ofrece una excelente respuesta mecánica en relación con su peso por m².

Auto-extinguible: Las planchas están consideradas por normas internacionales como "auto-extinguibles", a muy altas temperaturas se funde sin que las llamas se propaguen y no producen gota incendiaria.

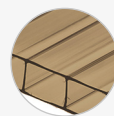
MANEJO DE ILUMINACIÓN



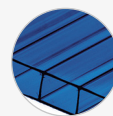
PROPIEDADES ÓPTICAS

Color	Método Ajovert	Unidad	4 mm	6 mm	8 mm
Cristal	ASTM D1003	%	79	79	78
Opal	ASTM D1003	%	42	42	38
Azul	ASTM D1003	%	21	21	18
Bronce	ASTM D1003	%	20	20	17

COLORES DISPONIBLES



Bronce



Azul



Opal

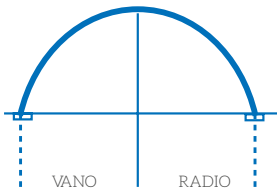


Cristal

CARACTERÍSTICAS TÉCNICAS

Láminas Ajovert	Espesor (mm)
	4 mm
	6 mm
	8 mm

RADIO DE CURVATURA



Láminas en Espesor (mm)	Radio Mínimo de Curvatura en Frío (m)
4 mm	0.75 m
6 mm	1.00 m
8 mm	1.40 m

DISTANCIA ENTRE APOYOS PARA FIJAR CUBIERTAS CURVAS

Distancia entre correas (b) con (a)=1,05m

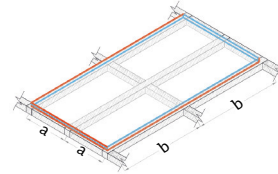
ESPESOR (mm)	RADIO DE CURVATURA (m)	CARGA DE VIENTO (Kg/m ²)	DISTANCIA (b) en (cm)
6	1,05	80	173
		100	142
		120	102
6	1,50	80	157
		100	120
		120	120
6	1,80	80	142
		100	115
		120	115
6	2,20	80	138
		100	115
		120	115
6	2,80	80	126
		100	110
		120	110
6	4,00	80	90
		100	85
		120	78
6	6,00	80	80
		100	65
		120	50
8	1,40	80	157
		100	157
		120	157
8	1,80	80	142
		100	142
		120	142
8	2,20	80	138
		100	138
		120	138
8	2,80	80	147
		100	125
		120	110
8	4,00	80	115
		100	105
		120	90
8	6,00	80	100
		100	85
		120	65

Nota: Para láminas ligeramente curvas (Radio de curvatura ≥ 6.00 m) tomar la distancia entre apoyos para fijar cubiertas planas.

DISTANCIA ENTRE APOYOS PARA FIJAR CUBIERTAS PLANAS

Distancia entre correas (b) con (a)=1,05m

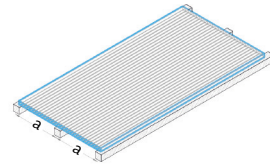
ESPESOR (mm)	CARGA DE VIENTO (Kg/m ²)	DISTANCIA (b) en (cm)
6	80	80
	100	65
	120	50
8	80	100
	100	85
	120	65



DISTANCIA ENTRE APOYOS PARA FIJAR CUBIERTAS PLANAS

Distancia entre vigas (a) sin utilizar correas

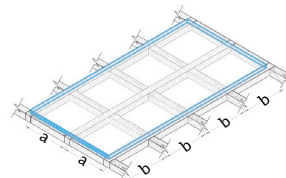
ESPESOR (mm)	CARGA DE VIENTO (Kg/m ²)	DISTANCIA (a) sin correas
6	80	nr
	100	nr
	120	nr
8	80	57
	100	53
	120	51



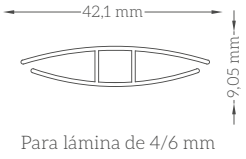

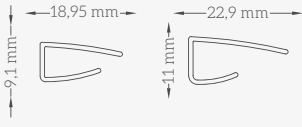

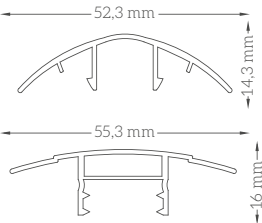



DISTANCIA ENTRE APOYOS PARA FIJAR CUBIERTAS PLANAS

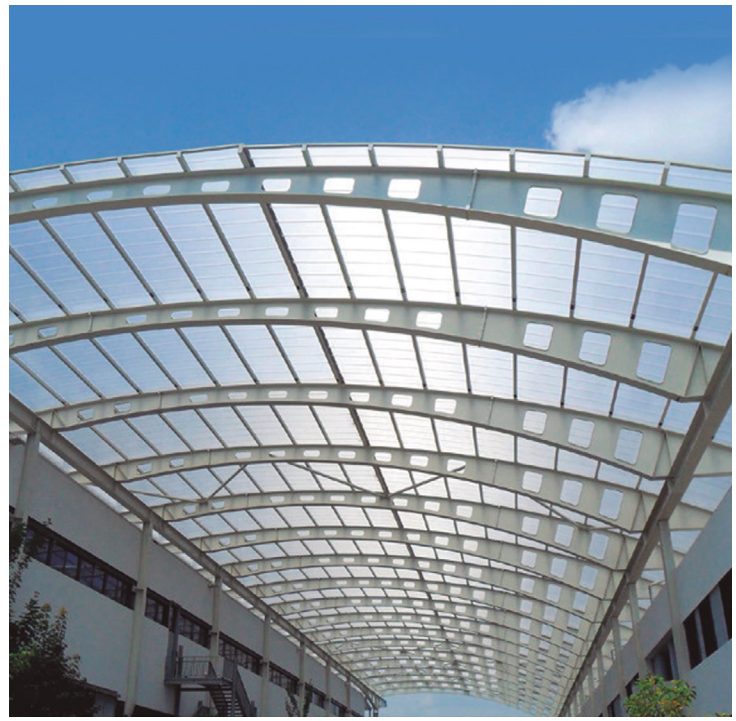
Distancia entre vigas (a) iguales a (b)

ESPESOR (mm)	CARGA DE VIENTO (Kg/m ²)	DISTANCIA (b) igual a (a)
6	80	90
	100	nr
	120	nr
8	80	108
	100	102
	120	97



DETALLES ACCESORIOS DE INSTALACIÓN

<p>PERFIL H: Indicado para la unión de láminas en el ancho.</p>  <p>Para lámina de 4/6 mm</p>	
<p>CUBREZÓCALO: Indicado para sellado de alvéolos.</p>  <p>Para lámina de 4 y 6 mm Para lámina de 8 mm</p>	
<p>SNAP: Indicado para la unión entre láminas.</p>  <p>Para lámina de 6, 8 y 10 mm</p>	
<p>CINTA DE ALUMINIO MICROPERFORADA: Ideal para sellar los alvéolos. (Punto bajo de la vertiente)</p>	
<p>CINTA DE ALUMINIO IMPERMEABLE: Ideal para sellar alvéolos. (Punto superior de la vertiente)</p>	



DIMENSIONES

Largo (m)	Ancho (m)	Espesor A	Espesor B	Espesor C
2.95 m	1.05 m		6 mm*	
2.95 m	2.10 m		6 mm	
5.90 m	2.10 m	4 mm	6 mm	8 mm
11.80 m	2.10 m	4 mm	6 mm	8 mm

*Disponibles en colores cristal y bronce

CORTE DE LA LÁMINA

- La herramienta ideal para cortar la lámina es el bisturí, que tiene la ventaja de no originar astillas difíciles de eliminar cuando penetran en los alvéolos.
- Las láminas se deben cortar antes de retirarles el film o foil protector.
- Apoye la lámina cerca del área de corte y sujétela firmemente para evitar tensiones y vibraciones.
- Mida, marque y corte evitando apoyar directamente las rodillas sobre la placa, pues podrían quedar marcadas.
- Use un aspirador o compresor de aire seco para eliminar los residuos de material o el polvo que pueda quedar dentro.
- Las láminas también se pueden cortar con equipo para madera o metal estándar. Las hojas de sierra diseñadas especialmente para plásticos producen los mejores resultados.

Procedimiento:

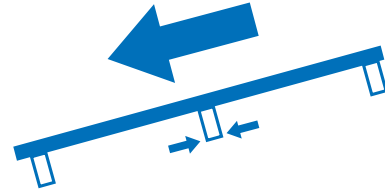
Use el bisturí con hoja bien afilada pasándola varias veces sobre la zona de corte.

Para separar las partes dé vuelta a la lámina, doble y vuelva a cortar a lo largo de la línea.

Nota: Utilizando otras herramientas la carga estática atrae a las finas astillas hacia el interior de las celdas, por lo tanto, las sierras no son apropiadas para cortar láminas de 4 mm, 6 mm y 8 mm.

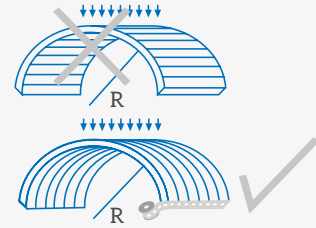
CONSEJOS DE INSTALACIÓN

- Antes de iniciar cualquier trabajo en alturas debe tener todos los elementos de seguridad.
- Las láminas deben ser instaladas con una pendiente mínima de 5°; esta puede variar dependiendo de la longitud de la vertiente y las condiciones climáticas de la región.

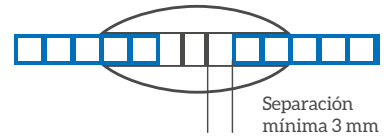


Las láminas deben quedar con la cara que tiene la protección UV hacia el exterior.

- Las láminas son flexibles en sentido longitudinal, lo que permite utilizarlas en techos curvos.



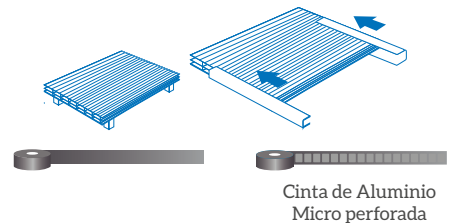
- Al ser instalada la lámina debe dejarse un espacio mínimo de 3 mm al conector o perfil para que las láminas dilaten y contraigan libremente.



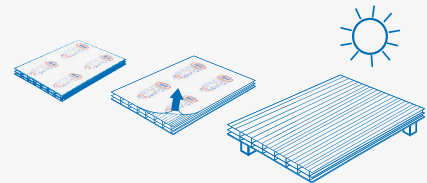
- Las láminas deben instalarse con los nervios paralelos a la dirección de la pendiente. Deben quedar con la cara que tiene la protección UV (película con impresión) hacia el exterior.



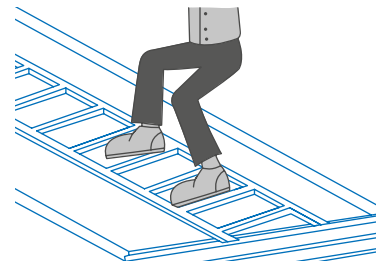
- Una vez instaladas las láminas, se deben sellar las celdas con cintas de sellado y cubrezócalo, para evitar que se contamine al interior.



- Una vez instaladas las láminas retirar la película protectora. De no hacerlo se correrá el riesgo de que se adhiera a la lámina.



- Al instalar o hacer trabajos de mantenimiento, siempre tenga en cuenta que la lámina es incapaz de soportar el peso de una persona. Utilice siempre escaleras o tableros de circulación.
- Nunca deje las láminas sin supervisión en el techo hasta que se encuentre completamente asegurada.
- Durante todo el proceso de instalación, asegúrese de que las láminas estén protegidas temporalmente contra ráfagas de viento repentinas.

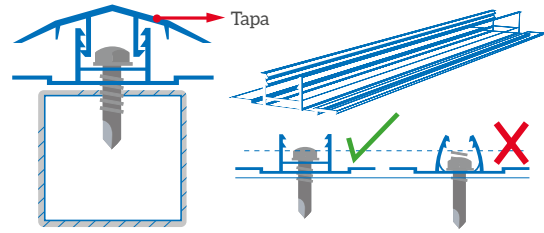


PASOS PARA UNA CORRECTA INSTALACIÓN

PASO 1:

Fije el perfil base a la estructura utilizando un tornillo cuyo cabezal metálico no interfiera con los clips de unión del accesorio; verifique que estos no ejerzan una presión excesiva sobre el perfil y que no deformen la cavidad inferior del accesorio.

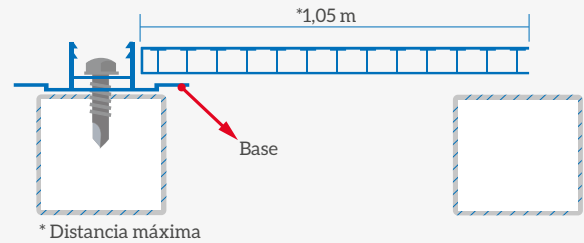
Importante: Evitar perforar la lámina, en caso de ser necesario hacerlo de manera ovalada con un diámetro 2 mm mayor al del tornillo y hermetizarlos con fijaciones que cuenten con arandelas de EPDM



PASO 2:

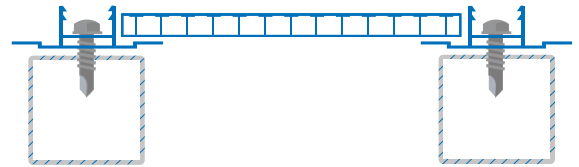
Coloque la lámina con la cara con protección UV hacia el exterior sobre los extremos del perfil base instalado.

Para realizar la instalación, es recomendable despegar la película unos 50 mm aproximadamente (tanto por lado interior como exterior) con el fin de permitir una inserción limpia de la lámina en los perfiles y una aplicación exacta de las cintas de sellado.



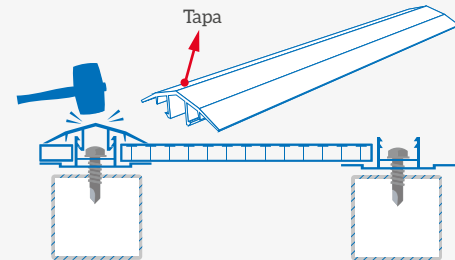
PASO 3:

Coloque el segundo perfil base por debajo de la lámina dejando una distancia de 1,05 m y fíjelo a la estructura igual que en el paso 1.



PASO 4:

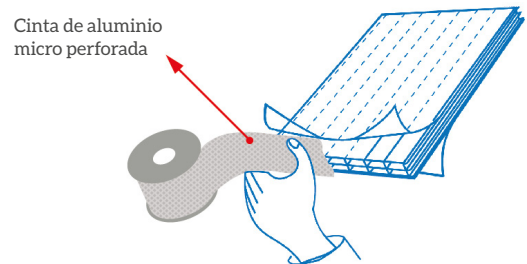
Conecte el perfil tapa al perfil base martillándolo con un mazo de goma y continúe agregando los perfiles y las láminas secuencialmente (paso 1 a paso 4), hasta llegar al final de la estructura.



PASO 5:

Selle la parte superior e inferior de la lámina con cinta de aluminio micro perforada (para prevenir la entrada de aire, polvo, impurezas y garantizar la salida de agua condensada)

Importante: No utilice silicona para sellar los alvéolos de la lámina de Policarbonato Alveolar Ajoer.



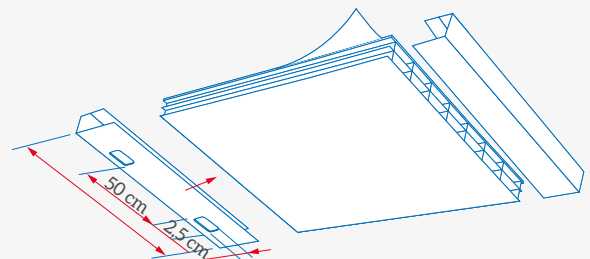
PASO 6:

Proteja el borde inicial y final de la lámina con perfiles de remate "Cubrezócalo".

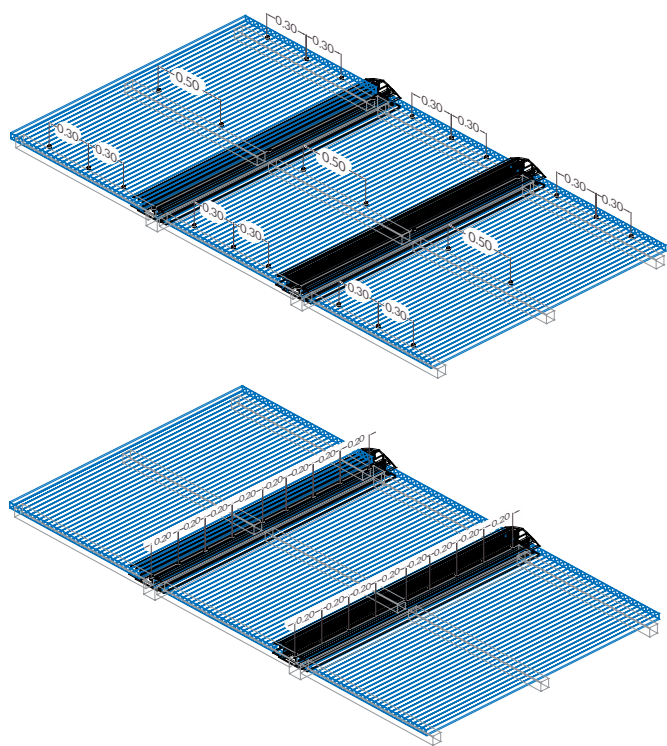
Perfore canales de drenaje en el perfil utilizado en la sección inferior del techo, con el fin de permitir el flujo del agua condensada a lo largo de la lámina.

Una el perfil de remate "Cubrezócalo" a la plancha con el lado más corto encima de la lámina y el lado perforado hacia abajo.

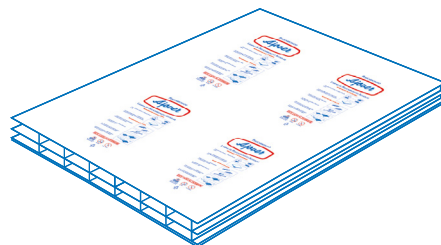
Deje aproximadamente 6 mm de distancia entre el perfil "Cubrezócalo" y la lámina para permitir que el agua escurra.



SISTEMA DE FIJACIÓN



Las láminas se deben almacenar con la cara que tiene la protección UV hacia el exterior, la cual se distingue por las indicaciones gráficas de la película protectora.



Protección:

- Nunca pise o camine sobre las láminas, ni apoye codos o rodillas. Utilice siempre tabloncillos colocados en el mismo sentido que los soportes estructurales.
- Es importante mantener los alvéolos siempre sellados para prevenir la entrada de humedad, polvo e insectos a través de los bordes de la lámina, especialmente en lugares húmedos o de mucha contaminación.
- Las láminas de hasta 3 m de largo pueden ser manejadas por una persona. Las láminas más largas requieren de 2 o más personas.

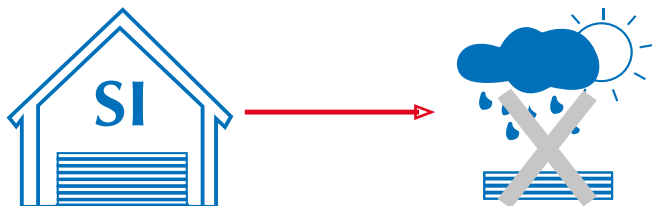
ALMACENAMIENTO Y MANIPULACIÓN

Almacenar sobre superficies planas bajo cubierta, en espacios secos y libres de polvo. Mantener fuera de contacto con la luz solar directa. No se puede exponer al sol hasta que se haya hecho la instalación y se haya retirado la película protectora.

La exposición prolongada a la luz solar directa puede causar la acumulación de calor, suavizando la película protectora, fusionándola con la cara de la lámina, haciendo que sea difícil o imposible retirarla.

Apilar las láminas inclinadas, apoyadas unas contra otras contra la pared. Si el apilado es horizontal, tener en cuenta que la altura máxima de la pila no exceda de 1 metro y apoyarlas sobre una tarima o cartón de manera que no queden en contacto directo con el suelo para evitar la humedad.

En lo posible apilar las láminas colocando las más largas en la parte inferior y las más cortas en la parte superior, sin dejar partes salientes sin apoyo



LIMPIEZA Y MANTENIMIENTO

Se recomienda realizar limpieza a las láminas mínimo dos veces al año para conservar su transparencia y apariencia agradable. Las láminas se pueden limpiar únicamente con agua y detergente neutro, utilizando un paño o esponja suave. Nunca debe utilizar limpiadores o solventes abrasivos, ni cepillos, estropajos o escobas. Seque inmediatamente con trapo o paño suave.

Evite la limpieza en seco, ya que las partículas de arena y polvo adheridas al exterior de las láminas pueden rayar la superficie.

Evite el deslizamiento repetido de unas láminas sobre otras, incluso cuando todavía estén protegidas por la película. Esta acción genera carga electrostática en la lámina, que atrae la suciedad y el polvo y dificulta la limpieza.

Nota: Las Láminas de Policarbonato Alveolar Ajovert no deben exponerse al contacto con sustancias químicas como varsol, benceno, gasolina, thinner, acetona, tetracloruro de carbono, ácido muriático, entre otros.

PROPIEDADES FÍSICAS Y MECÁNICAS

Propiedad	Método Ajoever	Unidad	Valor
Resistencia al impacto	ASTM D5628 - 18	J/m	840 - 1100
Temperatura de flexión bajo carga	ASTM D648 -28	°C	130
Módulo de flexión	ASTM D790	GPa	4-26
Envejecimiento acelerado (QUV)	ASTM G154	Años	10
Radio mínimo de curvatura	Método Interno	m	0.75 - 1.00 - 1.40
Yield de peso	Método Interno	Kg/m ²	0.89 - 1.10 - 1.40

ADVERTENCIAS

Este producto debe ser instalado por personal profesional experto en el tema de acuerdo con las instrucciones técnicas correspondientes. AJOVER DARNEL S.A.S. no presta el servicio de instalación por lo que los defectos por este concepto y/o mala manipulación no están cubiertos por la garantía. La garantía no cubre daños causados por eventos naturales que sobrepasen las resistencias del producto, tales como huracanes, terremotos, vendavales, granizo, tormentas, tornados y otros.

Las especificaciones técnicas, características, materiales o diseños, indicadas en esta ficha técnica podrán ser modificadas en cualquier momento y sin previo aviso por el fabricante y sin que se genere ninguna responsabilidad a su cargo. La información de esta ficha técnica, incluyendo las instrucciones de instalación, son de carácter general por lo que no debe emplearse de ninguna forma, como sustituto de las necesidades y requisitos de cada proyecto, las cuales no son responsabilidad del fabricante ni de sus distribuidores. La instalación del producto debe hacerse por personal capacitado.

Al seleccionar la cubierta debe tenerse en cuenta el material y tipo de estructura de soporte de aquella, como también todas las cargas indicadas en la Norma Sismo resistente NSR 10, Título B, Cargas. Así mismo, deben tenerse en cuenta las variables o efectos no incluidos en dicha norma y los asentamientos, dilataciones térmicas u otras posibles condiciones.

AJOVER DARNEL S.A.S. garantiza la calidad, idoneidad, eficiencia y seguridad de los productos que suministra, siempre y cuando se cumplan los adecuados parámetros, recomendaciones y sugerencias de uso, manejo, instalación y mantenimiento informados en el contenido de las fichas técnicas.

El no cumplimiento de las especificaciones de instalación, mantenimiento y uso genera la no aplicación de la garantía.



Fabricado por Ajoever Darnel S.A.S • Tel: 594 9999 • Calle 65 Bis No. 91 - 82 Bogotá, D.C. - Colombia
Línea gratuita de atención al cliente 01 8000 91 8800 • construccion@ajover.com

www.ajover.com    Ajoever